

KEL-BES-S Kabelverschraubung, teilbar

mit Bürstenleisten, mit Gewinde M32 / M50



RoHS
compliant



Made in
Germany

Für runde metrische M32/M50 Ausbrüche bietet icotek die teilbare Kabelverschraubung KEL-BES-S rund an. Diese kann direkt in den Ausbruch eingerastet oder mit einer Gegenmutter (im Lieferumfang enthalten) verschraubt werden.

Die teilbare Kabelverschraubung mit Bürstenleiste KEL-BES-S dient zur Einführung von Leitungen, z.B. in Netzwerkschränke, Schaltkästen und Schaltschränke. Die Teilbarkeit ermöglicht auch eine nachträgliche Installation um die Leitungen herum.

Hinweis: Rastmontage möglich bei Blechstärke 1 - 2,5 mm. Bei Blechstärken < 1 mm und > 2,5 mm muss mit einer Gegenmutter verschraubt werden.

Technische Daten

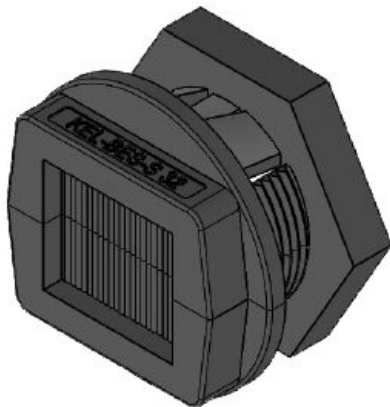
Material	Polycarbonat Bürsten: Polyamid
Brandklasse	UL94-V0, selbstverlöschend
Temperaturbereich	-20 C° bis 90 C°
Eigenschaften	silikonfrei, halogenfrei
Montageart	Verschrauben mit Gegenmutter, Rasten

Vorteile

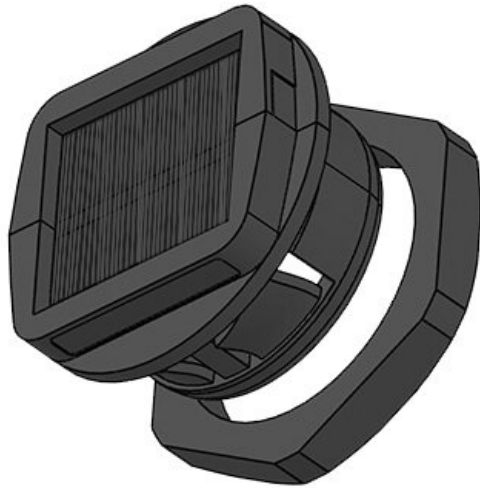
- Sehr einfache Bestückung und Montage
- Passend auf metrische Standardausbrüche
- Nachträgliche Montage möglich
- Vielseitig einsetzbar
- Abschirmung gegen Staub und Zugluft
- Optische Abdichtung
- Kantenschutz

Produktvarianten & Größen

KEL-BES-S 32



Artikelnummer	51538	Gewinde	M32 × 1,5
EAN	4251269318	Gewindelänge	20 mm
	702	Für min.	1 mm
Verpackungseinheit	10	Blechstärke	
Aufbauhöhe	10 mm	Für max.	2,5 mm
Außendurchmesser	46 mm	Blechstärke	
Ausbruchgröße	M32		
	, metrisch		
Ausbruchgröße	32,3 mm		
	, rund		



Artikelnummer	51540	Gewinde	M50 x 1,5
EAN	4251269318	Gewindelänge	20 mm
	306	Für min.	1 mm
Verpackungseinheit	10	Blechstärke	
Aufbauhöhe	10 mm	Für max.	2,5 mm
Außendurchmesser	62,5 mm	Blechstärke	
Ausbruchgröße	M50		
	, metrisch		
Ausbruchgröße	50,4 mm		
	, rund		